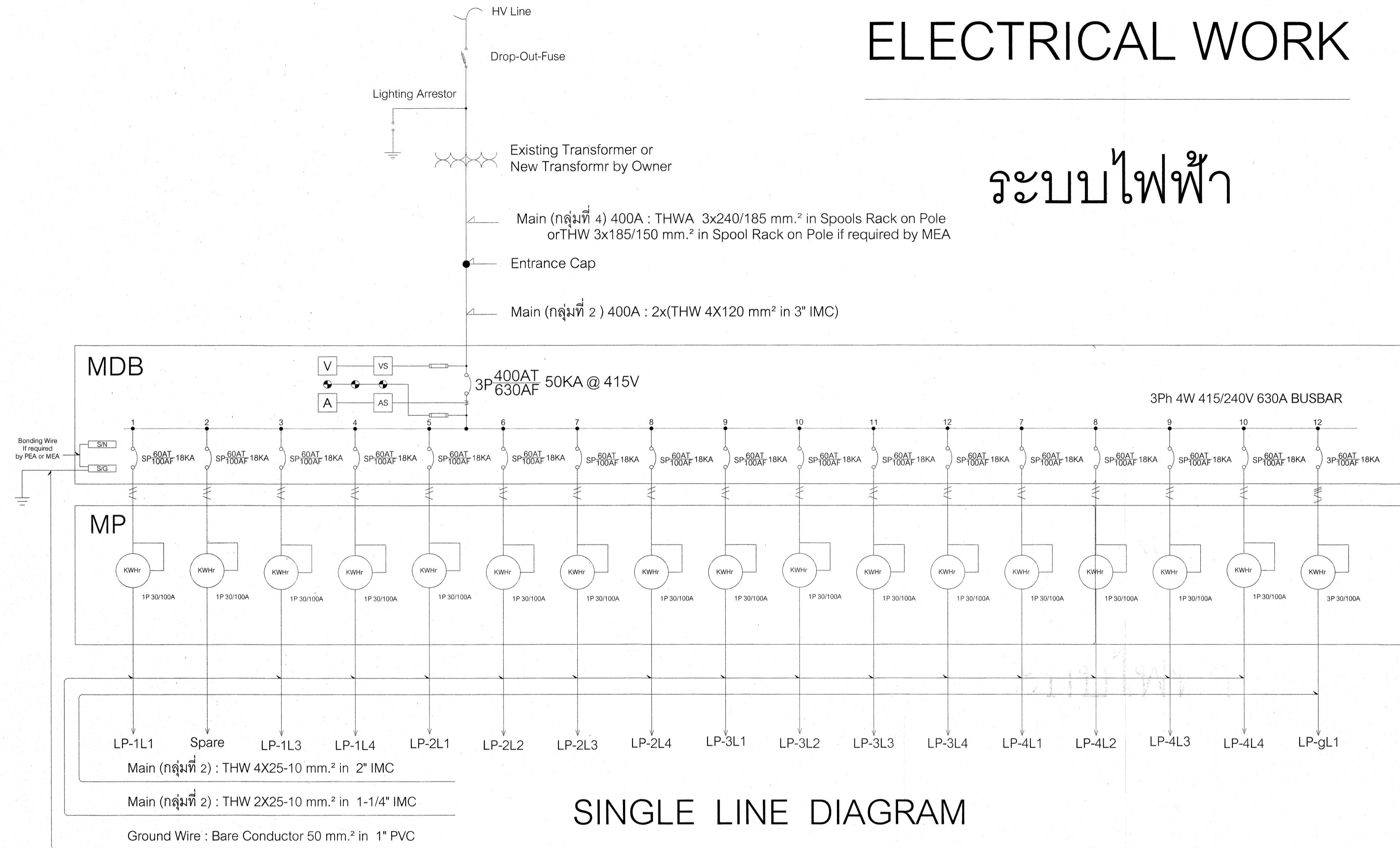


# ELECTRICAL WORK

## ระบบไฟฟ้า



SINGLE LINE DIAGRAM

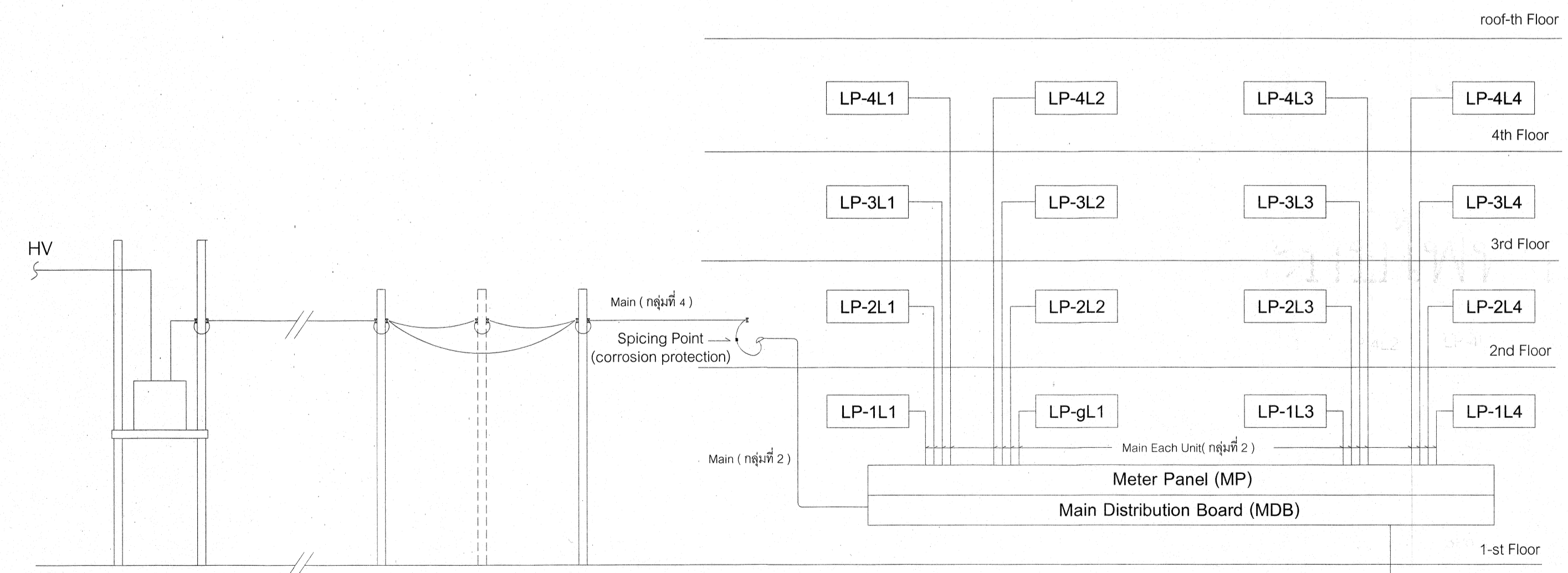
### LEGEND

- \*<sup>a</sup> LED Lighting Fixture 1x11 W, Down Light Surface Mtg.under Slab (Philips or Equal)
- \*<sup>a-n</sup> LED Lighting Fixture 1x18 W, Down Light Surface Mtg.under Slab (Philips or Equal)
- Ⓢ<sub>a-n</sub> Switch : Each Gang (a,b,n.) 1P 16A 250V w/ Plastic Cover., Flush Mtg.on Wall or Collum., Switch "a" control Lighting Fixture "a" (Panasonic or Equal)
- Ⓡ Receptacle : Universal Duplex w/ Ground, 2P+E 16A 250V, w/ Plastic Cover, Flush Mtg. (Panasonics or Equal)
- Ⓢ Enclosed circuit Breaker : 2P 3A 250V, Surface Mtg. (Panasonics or Equal)
- Ⓢ<sub>1</sub> Enclosed circuit Breaker w/ Earth Leak Protection : 2P 30A 250V, Surface Mtg. (Panasonics or Equal)
- Ⓢ Terminal Wire Box w/ Cover for Air Condition, Heater Shower, Equipment.
- Wiring : VAF 2x1.5 mm.<sup>2</sup> TIS 11 Part 101-2553 Number of Wire as Required
- Wiring : VAF 2x2.5 mm.<sup>2</sup> TIS 11 Part 101-2553 Number of Wire as Required
- Wiring : VAF-G 2x2.5-2.5 mm.<sup>2</sup> TIS 11 Part 101-2553 Number of Wire as Required
- Homerun : VAF 2x4.0 mm.<sup>2</sup> TIS 11 Part 101-2553
- Homerun : VAF-G 2x4.0-4.0 mm.<sup>2</sup> TIS 11 Part 101-2553
- Homerun : VAF-G 2x6.0-6.0 mm.<sup>2</sup> TIS 11 Part 101-2553
- Ⓢ Ground Rod : Copper-Clad Steel Ground Rod 5/8"Ø x 10' Long or more as required (R < 5Ω)
- MDB** Main Distribution Board : (MDB)  
24 Ways 3 Phase 4 Wire 415/240V 630A Busbar  
1 - 3P 400AT 630AF 50 KA Main Molded Cage Circuit Breaker  
1 - 3P 60AT 100AF 16KA Branch Molded Cage Circuit Breaker for gL1  
16 - 1P 60AT 100AF 16KA Branch Molded Cage Circuit Breaker for LP-mLn & Spare  
5 - 1P Space
- Lighting Panel Board : (LP - gL1)**  
12 Ways 3 Phase 4 Wire 415/240V 125A Busbar  
1 - 3P 60AT 100AF 16 KA Main Circuit Breaker  
6 - 1P 16AT 63AF 6KA Branch Circuit Breaker for Lightings, Recps & Spare  
1 - 3P 32AT 63AF 6 KA for W/P  
3-1P Space
- Lighting Panel Board : (LP - mLn where m = 1, n = 3 - 4 ; m = 2 - 4, n = 1 - 4)**  
12 Ways 1Phase 2 Wire 240V 100A Busbar  
1-2P 63AT 63AF 10 KA Main Circuit Breaker  
8 - 1P 16AT 63AF 6KA Branch Circuit Breaker for Lightings, Recps, Spare  
4 - 1P 32AT 63AF 6KA Branch Circuit Breaker for A/C, Water Heater
- TV** Approved TV Outlet Completed with Wiring, Spitter, Booster, and Antenna

### Load Estimated

Room Load :  
Effective Area : 32 m<sup>2</sup>  
Effective Load : 5,920 VA = 26 A  
Continuous Load : 32 A  
IEC Load Step : 60 A  
Meter : 1Ø 30/100 A

Building Load :  
Effective Load : 300 A  
Continuous Load = 375 A  
IEC Load Step : 400 A



RISER DIAGRAM

เริ่มใช้ในปีงบประมาณ 2562

<p>กลุ่มงานวิชาการ และสิ่งก่อสร้าง สำนักอำนวยการ สำนักงานคณะกรรมการ การศึกษาระดับ กระทรวงศึกษาธิการ</p>	แบบ: แปลต 4 ชั้น 14 หน่วย	เลขที่: 50A19-62
	สถาปนิก: อรรถพร แก้วปฐมทิพย์ ว-สศ 492	แผ่นที่: 1/2
	วิศวกร: นิยม เจริญสุวรรณ วฟก 463	รวม 11 แผ่น
	เขียนแบบ: นิยม เจริญสุวรรณ วฟก 463	วันที่ เริ่มใช้ ปีงบประมาณ 2562
แบบแสดง: ระบบไฟฟ้า	ผู้สำรวจ: 5ก	