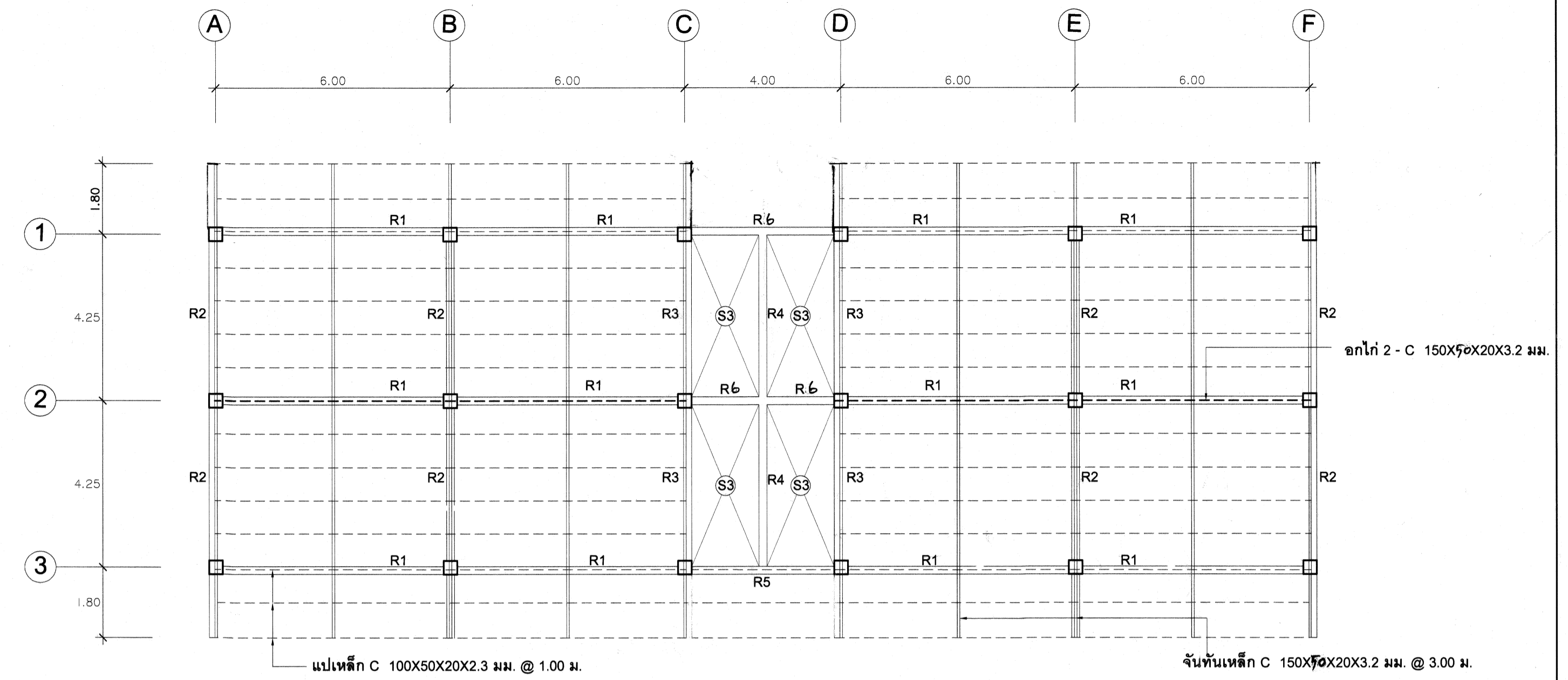


แปลนคาน พื้นชั้น 2 - 4
SCALE 1 : 100

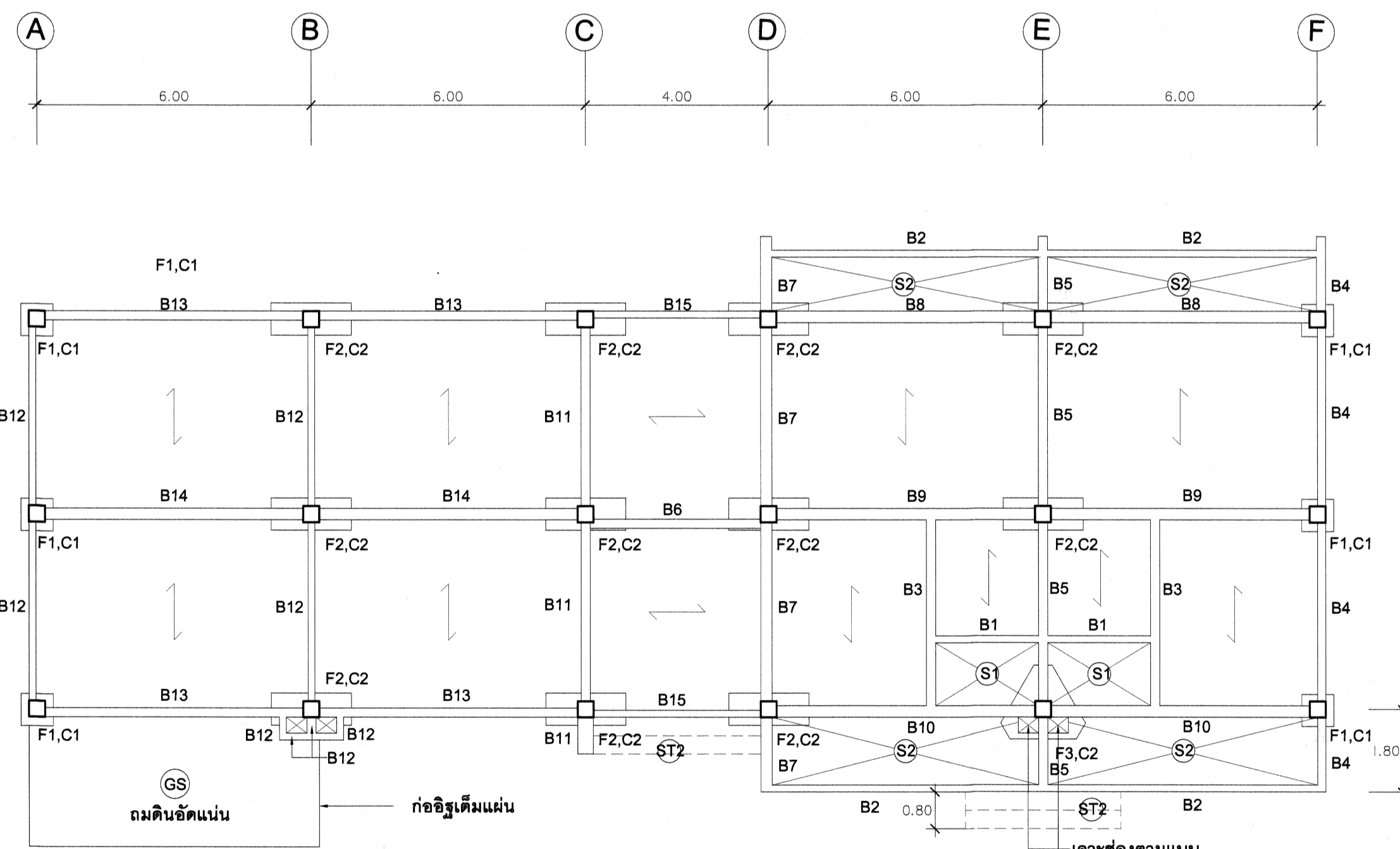
เจาะช่องคานแบบ
เสริมพิเศษมุมช่องทอ 2 - DB 12 มม.
วางพาดระหว่างคาน



แปลนคาน โครงหลังคา
SCALE 1 : 100

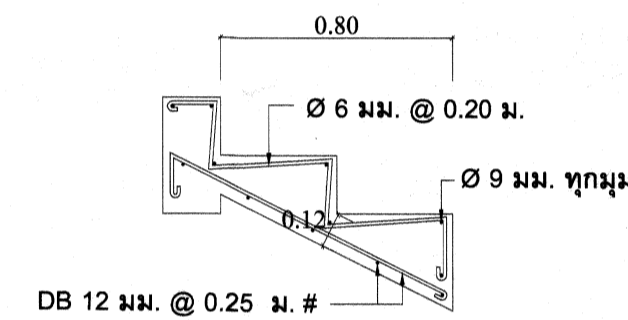
จันทันเหล็ก C 150X50X20X3.2 มม. @ 3.00 ม.

แปเหล็ก C 100X50X20X2.3 มม. @ 1.00 ม.

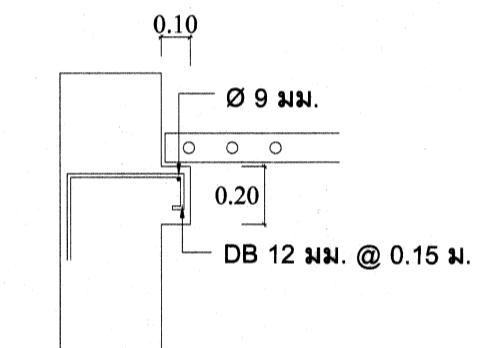


แปลนฐานรากคานคอดิน
SCALE 1 : 100

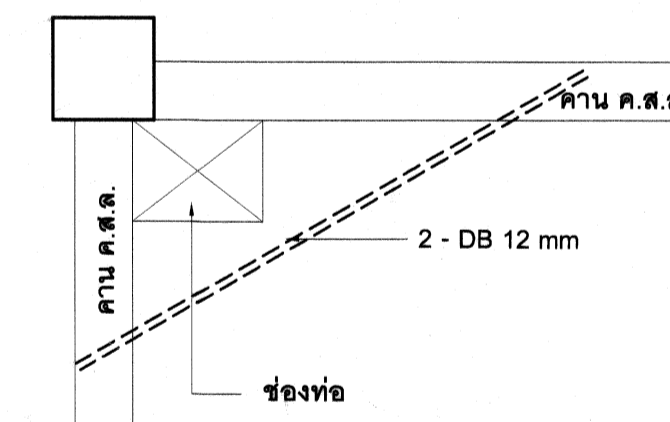
เจาะช่องคานแบบ
เสริมพิเศษมุมช่องทอ 2 - DB 12 มม.
วางพาดระหว่างคาน



แบบขยายบันได (ST2)
SCALE 1 : 25




แบบขยายหูช้างรับพื้นสำเร็จที่เสา
SCALE 1 : 25



แบบขยายการเสริมเหล็กช่องทอ
SCALE 1 : 25

หมายเหตุทางวิศวกรรม

- ให้ทำการสำรวจเจาะชั้นใต้ดิน 2 จุด เพื่อประกอบการพิจารณาหาความยาวของเสาเข็ม
- เสาเข็มสี่เหลี่ยมดิน ขนาด 0.35 X 0.35 ม. รับน้ำหนักปลอดภัยได้ไม่น้อยกว่า 60 ตัน/ต้น
- ใช้ของ PCC , SCP , BPI , PACO , PS , PFC , KC , หรือเทียบเท่า
- พื้นสำเร็จรูปใช้ของ PCC , PCM , CCM , KC หรือเทียบเท่า
- เสาเข็มและแผ่นพื้นสำเร็จรูป ให้ผู้รับจ้างส่งรายละเอียดหรือรายการคำนวณการรับน้ำหนัก มาให้วิศวกรผู้ออกแบบพิจารณาก่อนนำวัสดุมาใช้งาน
- พื้นสำเร็จรูป ห้องโถงชั้นล่าง รับน้ำหนักบรรทุกได้ไม่น้อยกว่า 500 กก./ตร.ม.
- แบบ HOLLOW CORE หน้า 12 ซม.
- พื้นสำเร็จรูป หน้าบันได, ใต้บันได, ในห้องพัก รับน้ำหนักบรรทุกได้ไม่น้อยกว่า 200 กก./ตร.ม.
- แบบห้องเรียบ หน้า 5 ซม.
- ตะแกรงเหล็กบนแผ่นพื้นสำเร็จรูป Ø 6 มม. @ 0.20 ม. เสริมพิเศษตลอดแนวคานระหว่างแนวหัวพื้น ด้วยเหล็ก Ø 6 มม. X 50 ซม. @ 0.20 ม.

 วิศวกรรมสถานแห่งประเทศไทย สำนักงานวิศวกรรม สำนักงานคณะกรรมการ การวิชาชีพ กระทรวงศึกษาธิการ	แบบ: อาคารพลด 14 หน่วย	เลขที่: 50A19
	สถาปนิก อรรถพล แก้วปทุมทิพย์ 7-สต 492	วันที่ 1/5
วิศวกร บุญเลิศ น้อยสระ สย.5504	วันที่ 29 พ.ค. 2550	รวม II แผ่น
เขียนแบบ สุภัตญา ช่างมูล ภย. 42628	วันที่ 29 พ.ค. 2550	ผู้ดำเนินการ 2
แบบแสดง	แบบร่างจาก ภายนอก ผนังอาคาร 2-4 และตามโครงสร้าง	