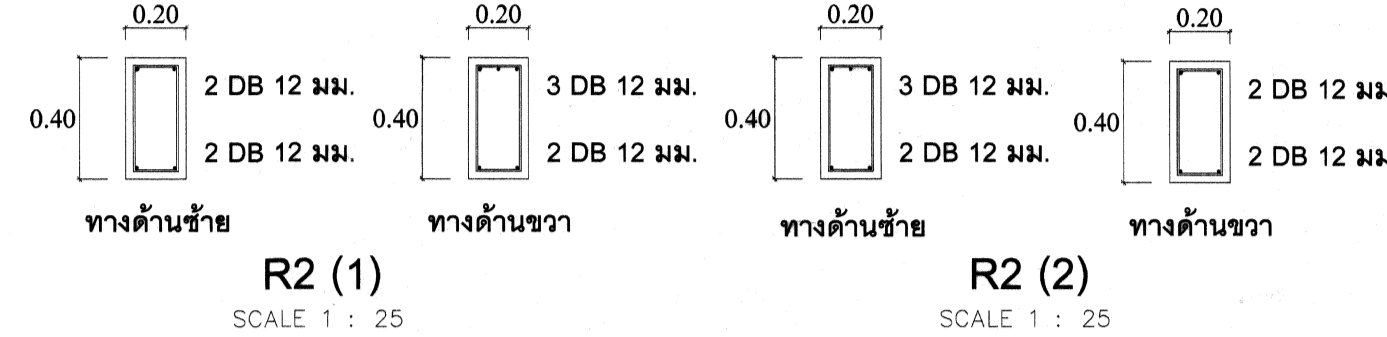
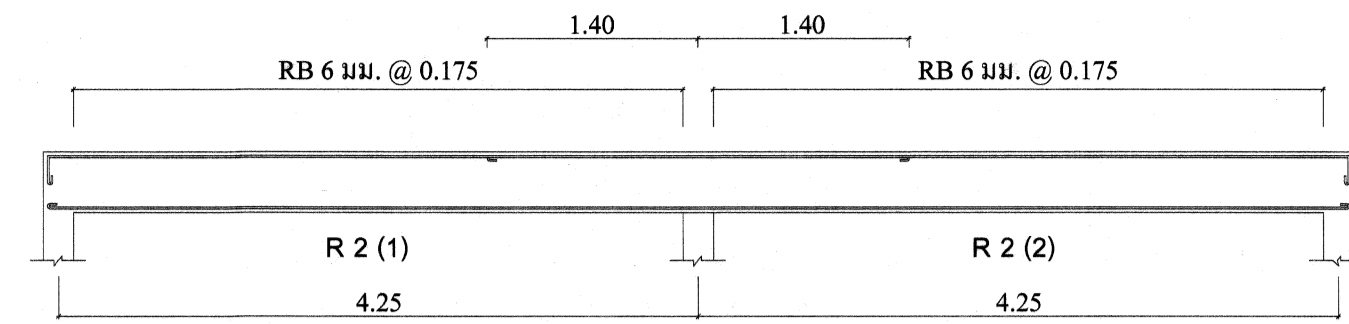
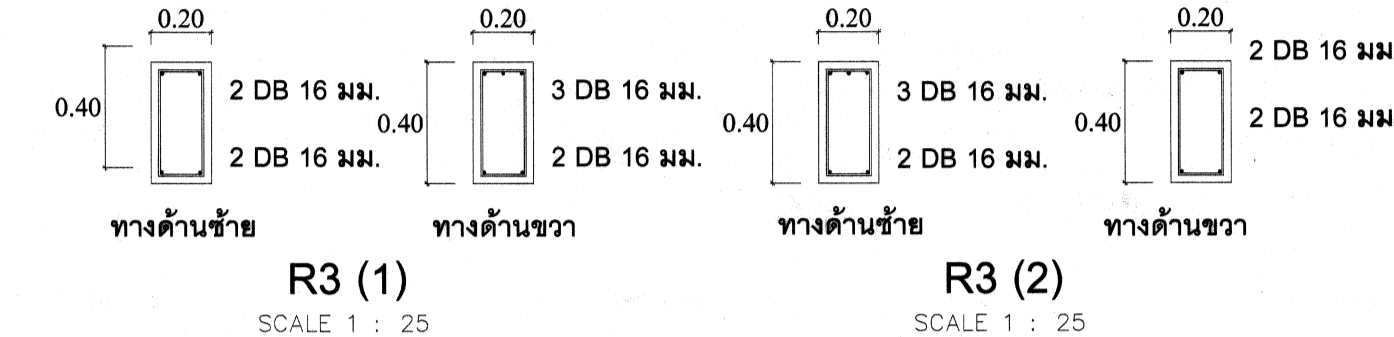
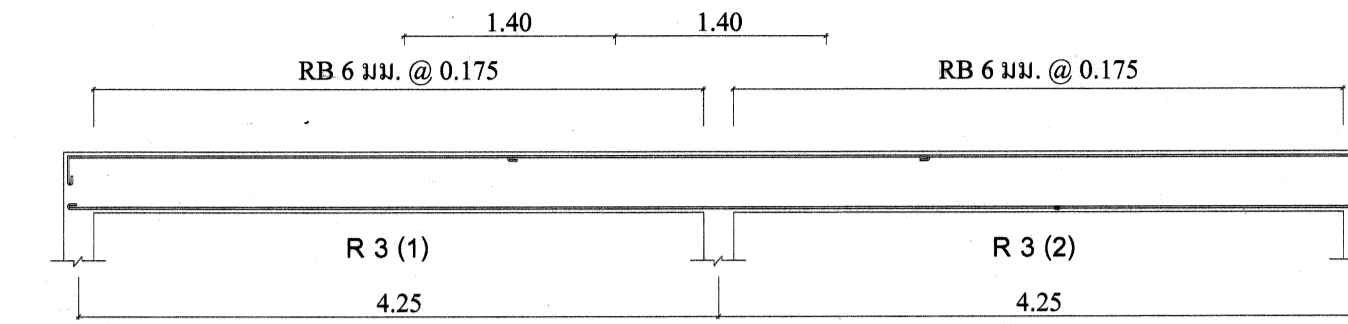


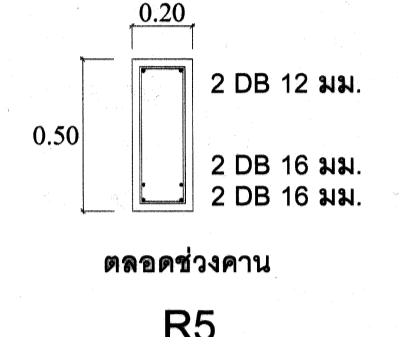
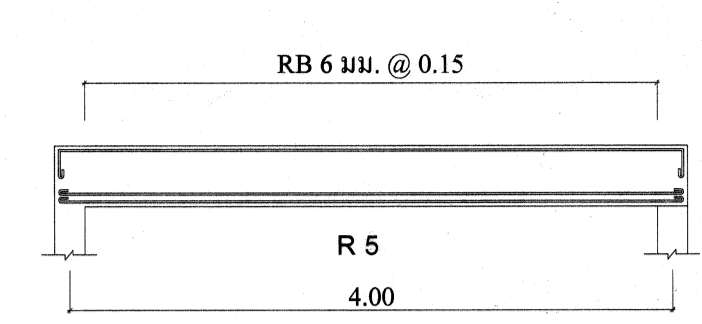
R1 (1)
SCALE 1 : 25



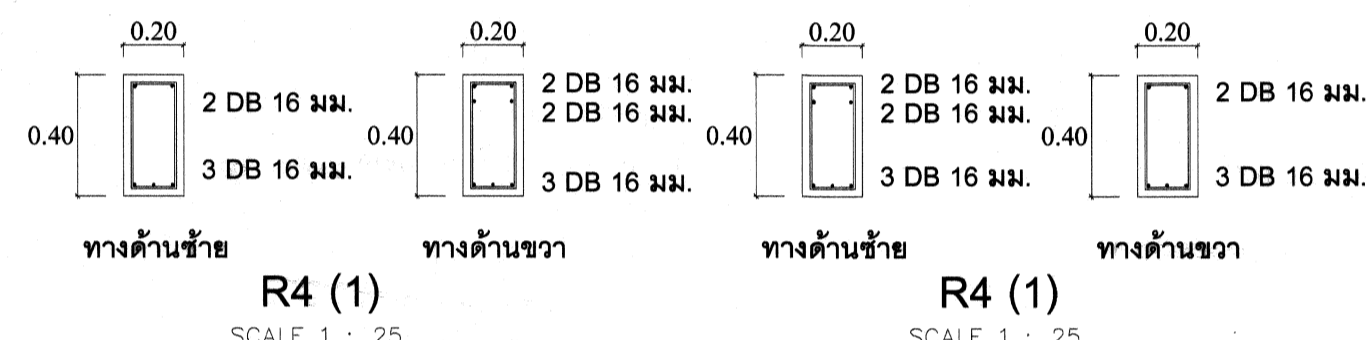
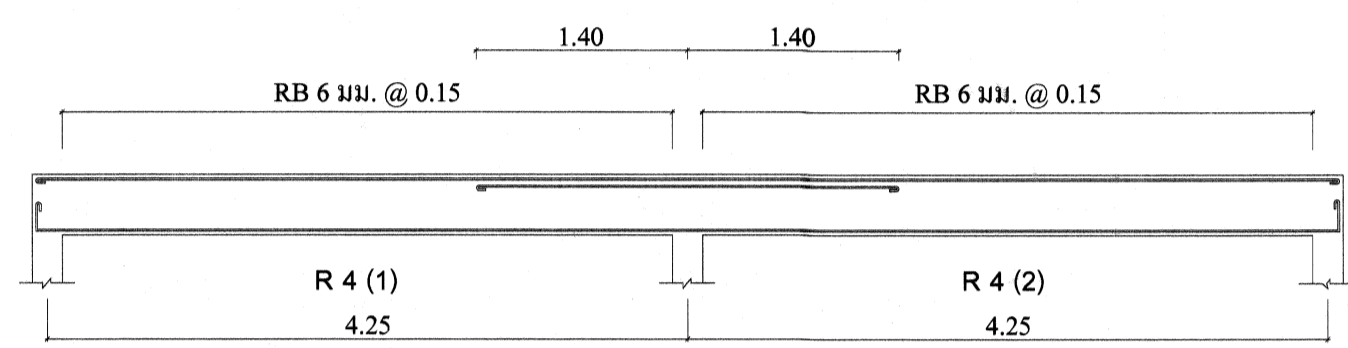
R2 (1)
SCALE 1 : 25



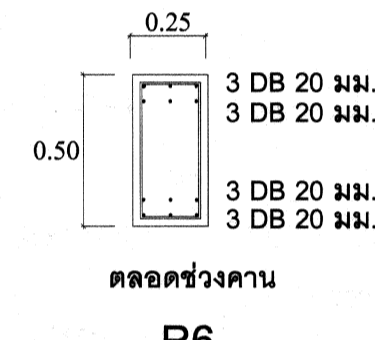
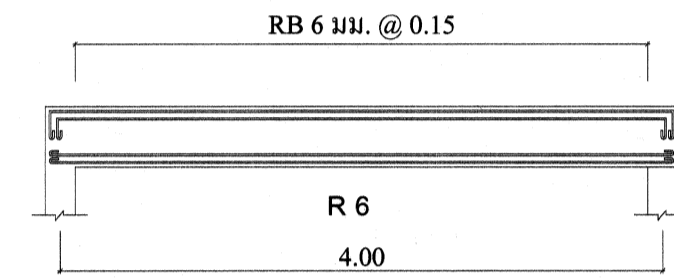
R3 (1)
SCALE 1 : 25



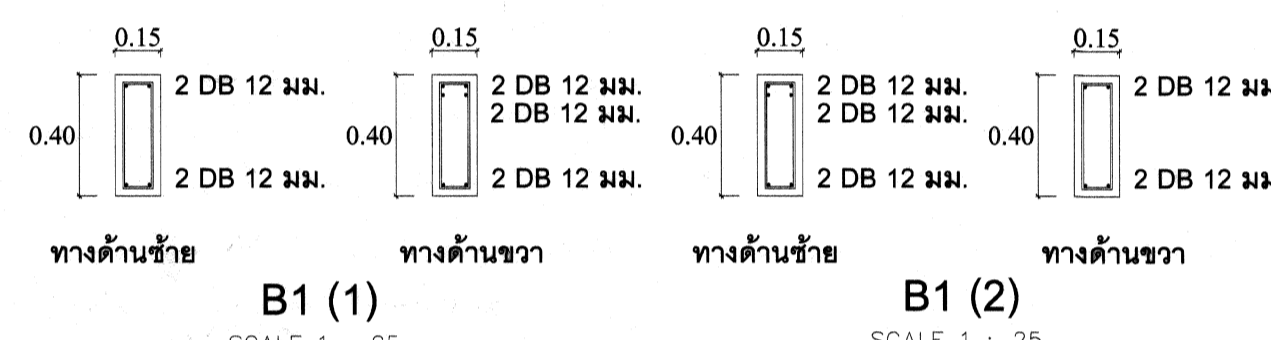
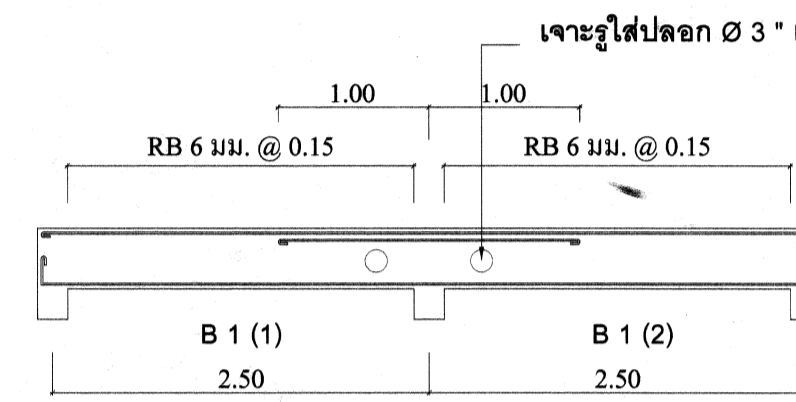
R5
SCALE 1 : 25



R4 (1)
SCALE 1 : 25

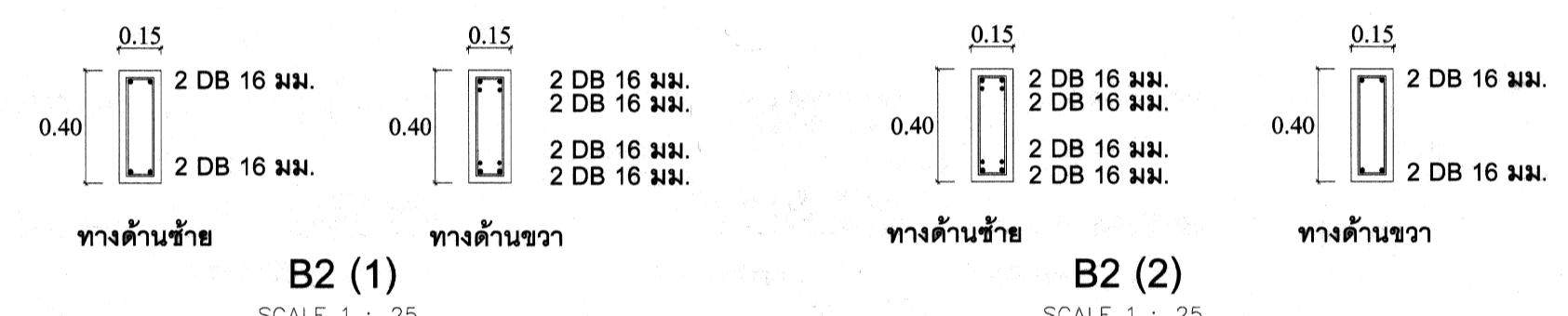
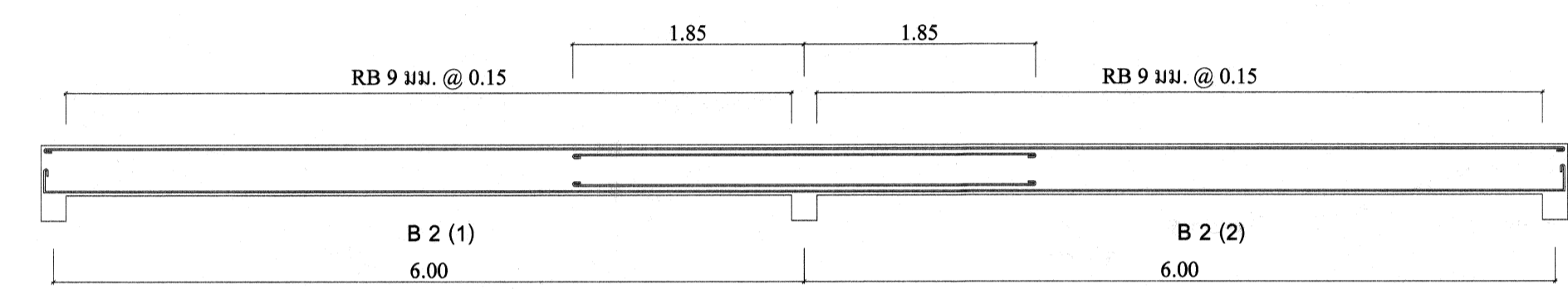


R6
SCALE 1 : 25



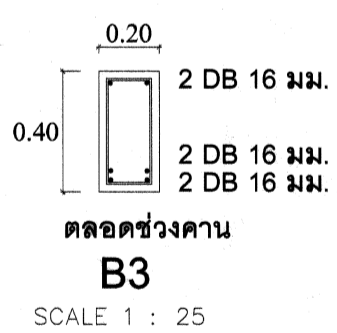
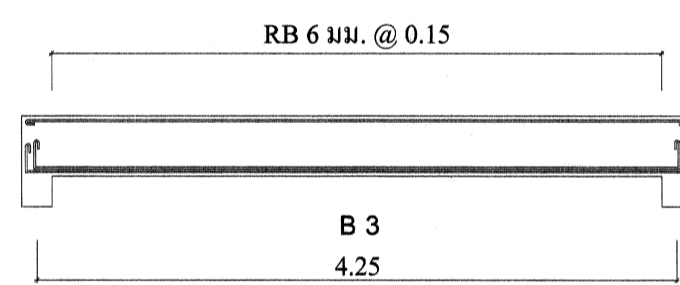
B1 (1)
SCALE 1 : 25

B1 (2)
SCALE 1 : 25

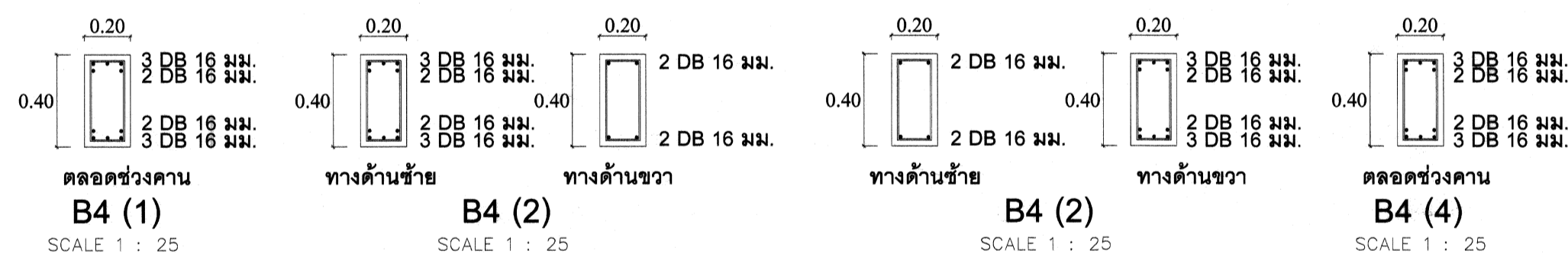
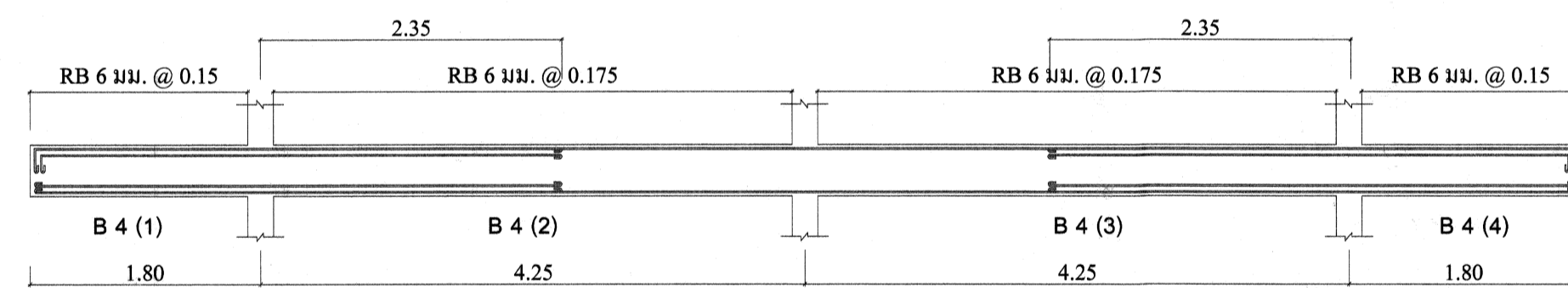


B2 (1)
SCALE 1 : 25

B2 (2)
SCALE 1 : 25



B3
SCALE 1 : 25

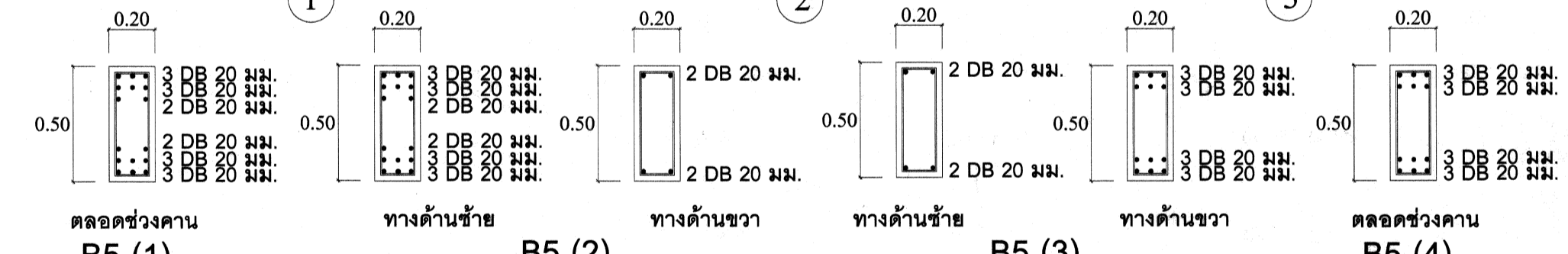
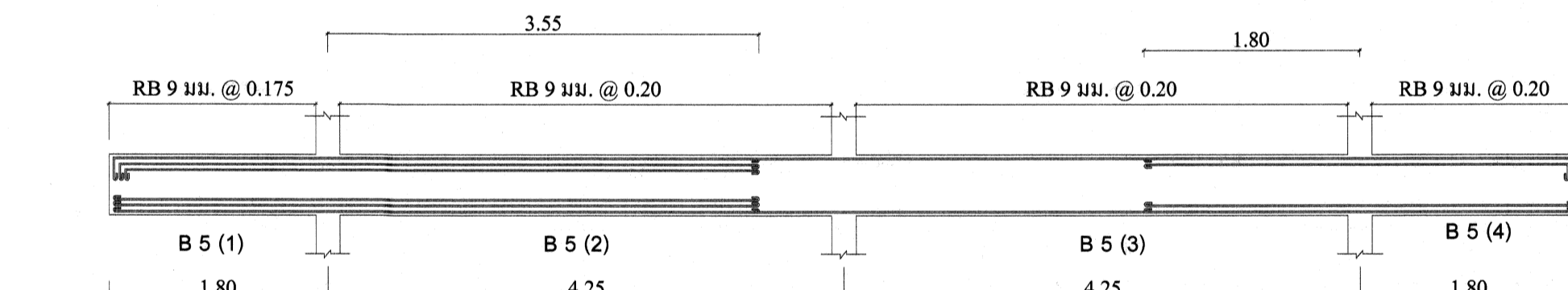


B4 (1)
SCALE 1 : 25

B4 (2)
SCALE 1 : 25

B4 (2)
SCALE 1 : 25

B4 (4)
SCALE 1 : 25

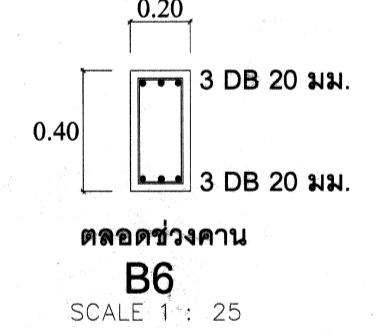
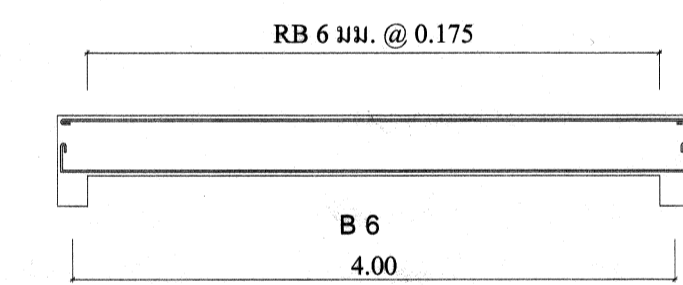


B5 (1)
SCALE 1 : 25

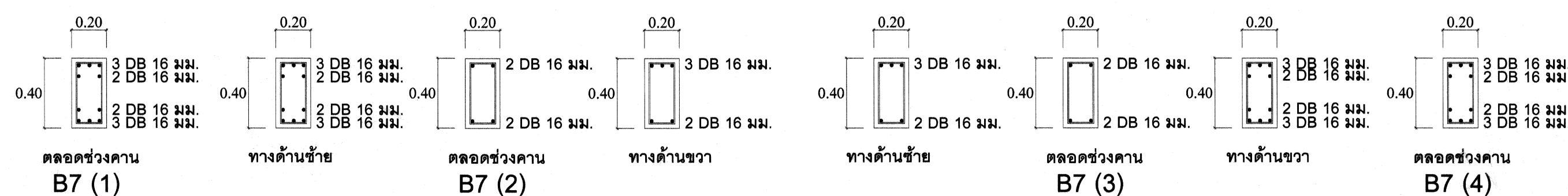
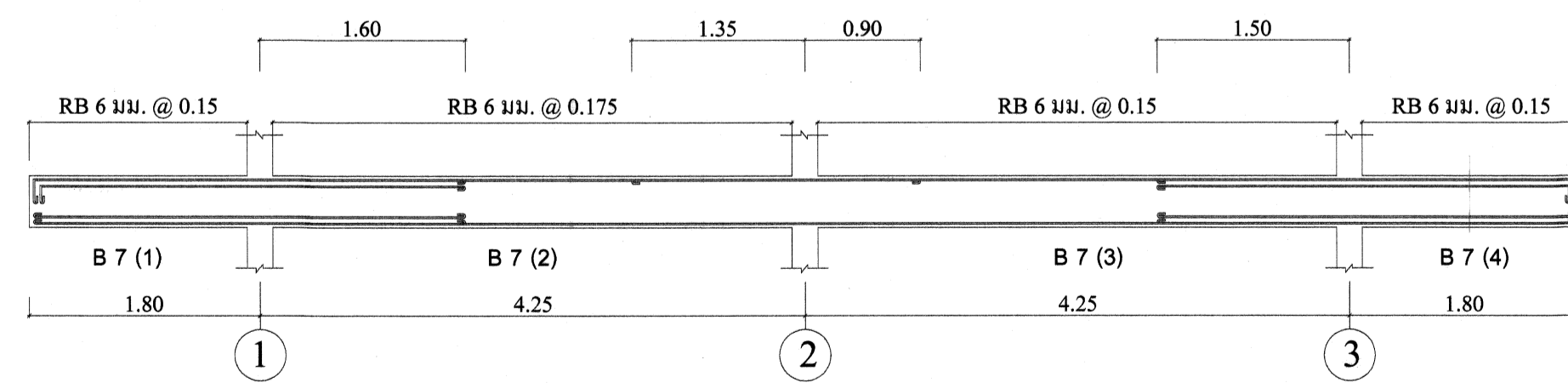
B5 (2)
SCALE 1 : 25

B5 (3)
SCALE 1 : 25

B5 (4)
SCALE 1 : 25



B6
SCALE 1 : 25

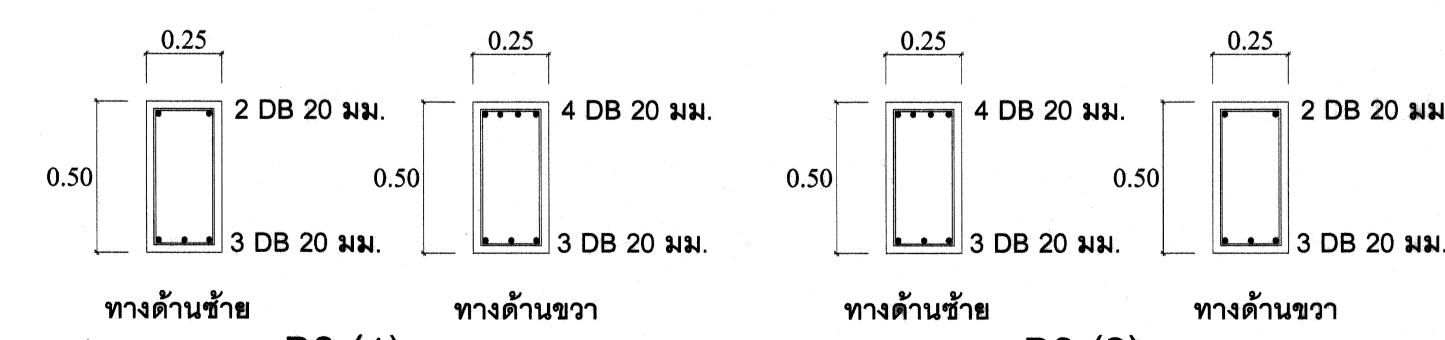
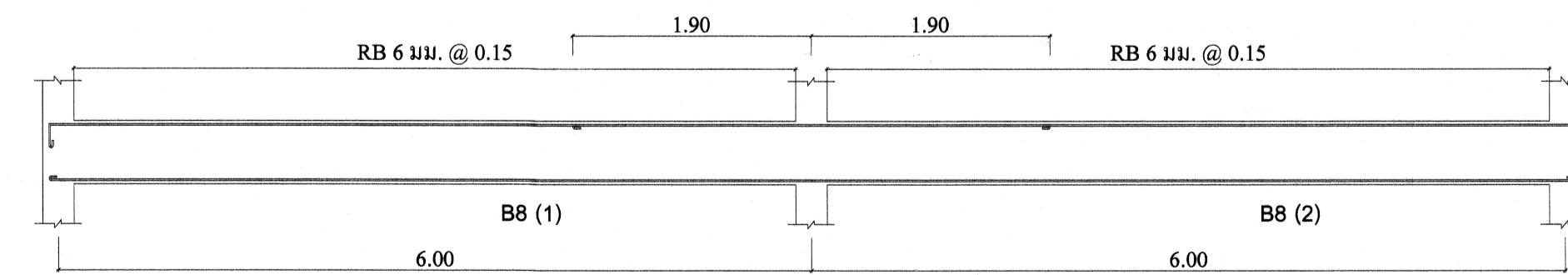


B7 (1)
SCALE 1 : 25

B7 (2)
SCALE 1 : 25

B7 (3)
SCALE 1 : 25

B7 (4)
SCALE 1 : 25



B8 (1)
SCALE 1 : 25

B8 (2)
SCALE 1 : 25

	แบบ: อาคารพลต 14 หน่วย	เลขที่: 50A19
	สถาปนิก: อรรถพร แก้วบุษย์ วิศวกร 492	วันที่: 4/5
	วิศวกร: บุญเลิศ น้อยสระ สย.5504	รวม: II แผ่น
	เขียนแบบ: สุกัญญา ช่างมุด กย. 42628	วันที่: 29 พ.ค. 2550
กระบวนวิชา: วิชาการก่อสร้าง	แบบแสดง: ชยบทคน	ผู้สอน: F-2